



*Specialist for Pumping Technology*

INNOVATION  
EFFICIENCY  
QUALITY



**Bombas Verticales de  
Sumidero**

## Por más de 60 años, el nombre Ruhrpumpen™ ha sido sinónimo mundial de innovación y confianza en tecnología de bombeo.

Ruhrpumpen es una compañía innovadora y eficiente de tecnología de bombas centrífugas que ofrece a los operadores de sistemas de bombeo una amplia gama de productos de alta calidad. Estamos comprometidos a la excelencia mundial con una completa gama de productos, tales como Herramientas y Sistemas de Decoquización para apoyar a los mercados principales, es decir, Petróleo y Gas, Petroquímica, Generación de Energía, aplicaciones para la Industria Pesada, Minería y Servicios de Agua y Drenaje. Nuestra amplia línea de productos cumple con los más demandantes estándares de calidad, así como con las especificaciones de la industria, tales como API, ANSI, Instituto Hidráulico, Underwriter's Laboratories (UL), Factory Mutual (FM) e ISO 9001.

Las bombas de sumidero son bombas de carcasa simple suspendidas verticalmente con la descarga separada, diseño de impulsor cerrado ó semi-abierto para aplicaciones en cárcamos. Están diseñadas para proporcionar servicios de drenaje confiables y económicos en instalaciones de capacidad media para aplicaciones en edificios comerciales e industria general. Las bombas de sumidero pueden ser construidas de acuerdo a las normas más recientes de API 610, tipo VS4.

Ruhrpumpen construye bombas de sumidero para aplicaciones de agua potable (modelo VSP), para agua con sólidos (modelo VSP Anti-Atasco) y para aplicaciones químicas y petroquímicas (modelo VSP Chem).

### Bombas de Sumidero



La VSP es una bomba de sumidero con impulsor semi-abierto, diseñado para agua potable, y la VSP Anti-Atasco es una bomba de sumidero que maneja sólidos mediante un impulsor cerrado, diseñado para manejar agua con sólidos de hasta 4" de diámetro. Construcción estándar en hierro fundido para ambos tipos.

Ruhrpumpen cuenta con 28 tamaños diferentes de bombas de sumidero para Agua Potable, y 18 tamaños de bombas de sumidero de Manejo de Sólidos, pero con la experiencia en ingeniería de Ruhrpumpen, cualquier otro tamaño y material puede ser fabricado de acuerdo a sus necesidades.

### VSP Chem



La VSP Chem es una bomba de sumidero química con impulsor semi-abierto, diseñado para aplicaciones en cárcamos corrosivos. Esta bomba para trabajo pesado también puede ser construida con un diseño API bajo pedido.

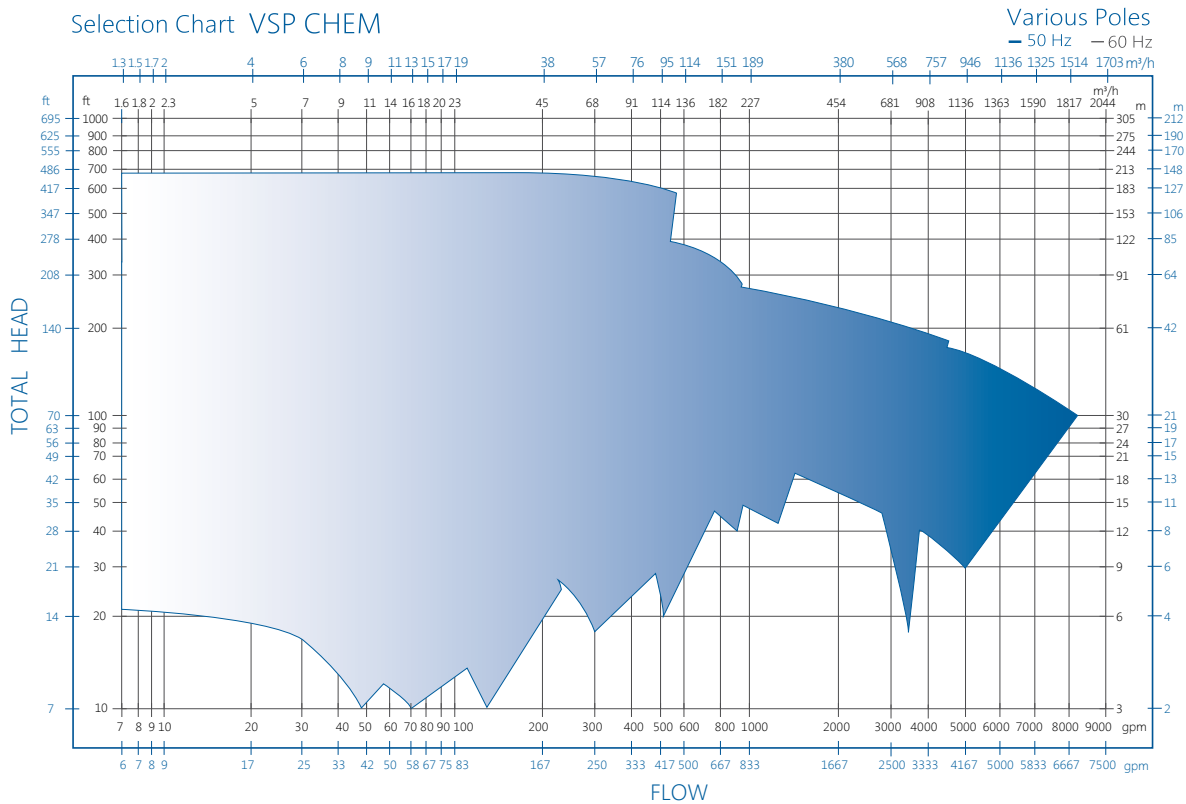
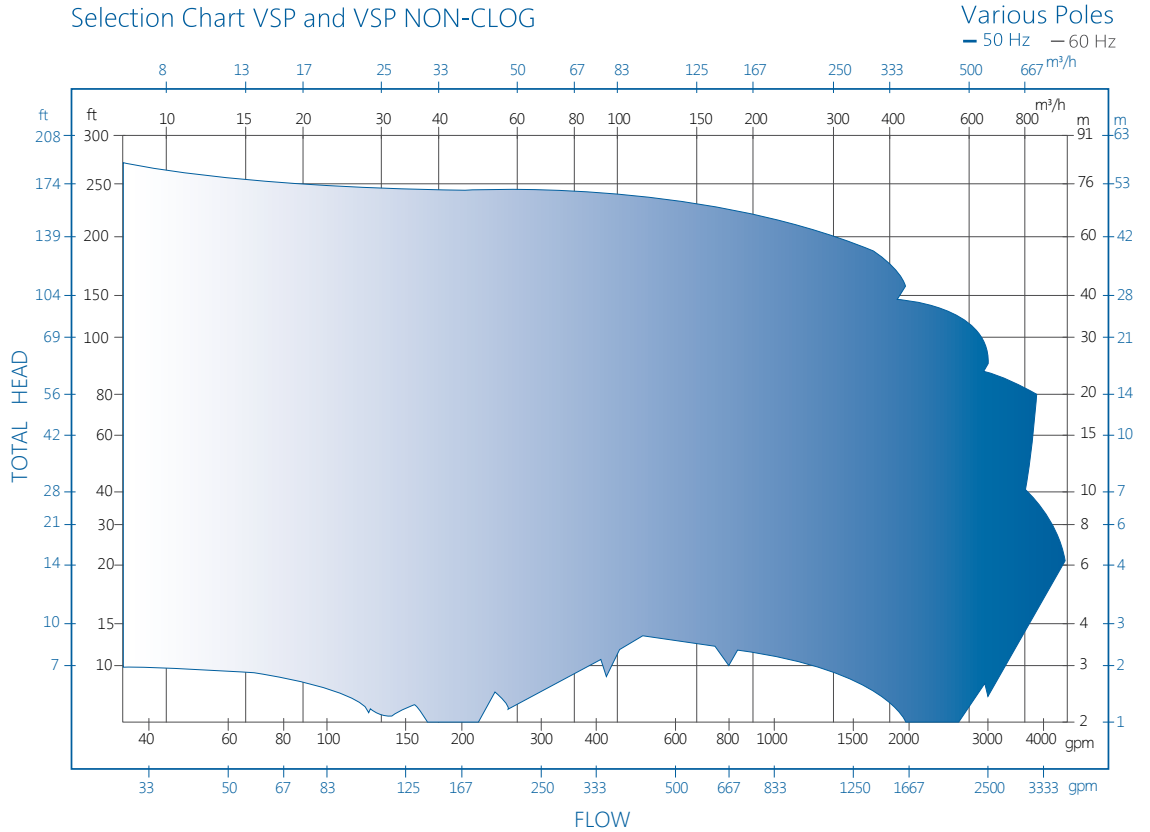
Ruhrpumpen fabrica un total de 19 tamaños estándar de Bombas de Sumidero Químicas, pero con nuestra experiencia en ingeniería, cualquier otro tamaño ó material puede ser fabricado de acuerdo a sus requisitos.

### AMPLIO RANGO DE APLICACIONES

- Drenaje
- Control de Inundaciones
- Sistemas de Airelavado
- Plantas de Energía
- Procesos Industriales
- Control de Condensación
- Servicio de Drenajes
- Plantas de Procesos
- Servicio de Utilidad
- Cárcamo
- Tratamiento de Aguas
- Aguas Residuales
- Industria en General
- Solventes Automotrices
- Polímeros
- Farmacéuticas
- Plating y Electroplating
- Control de Contaminación
- Industria Química y Petroquímica
- Procesamiento de Hidrocarburos

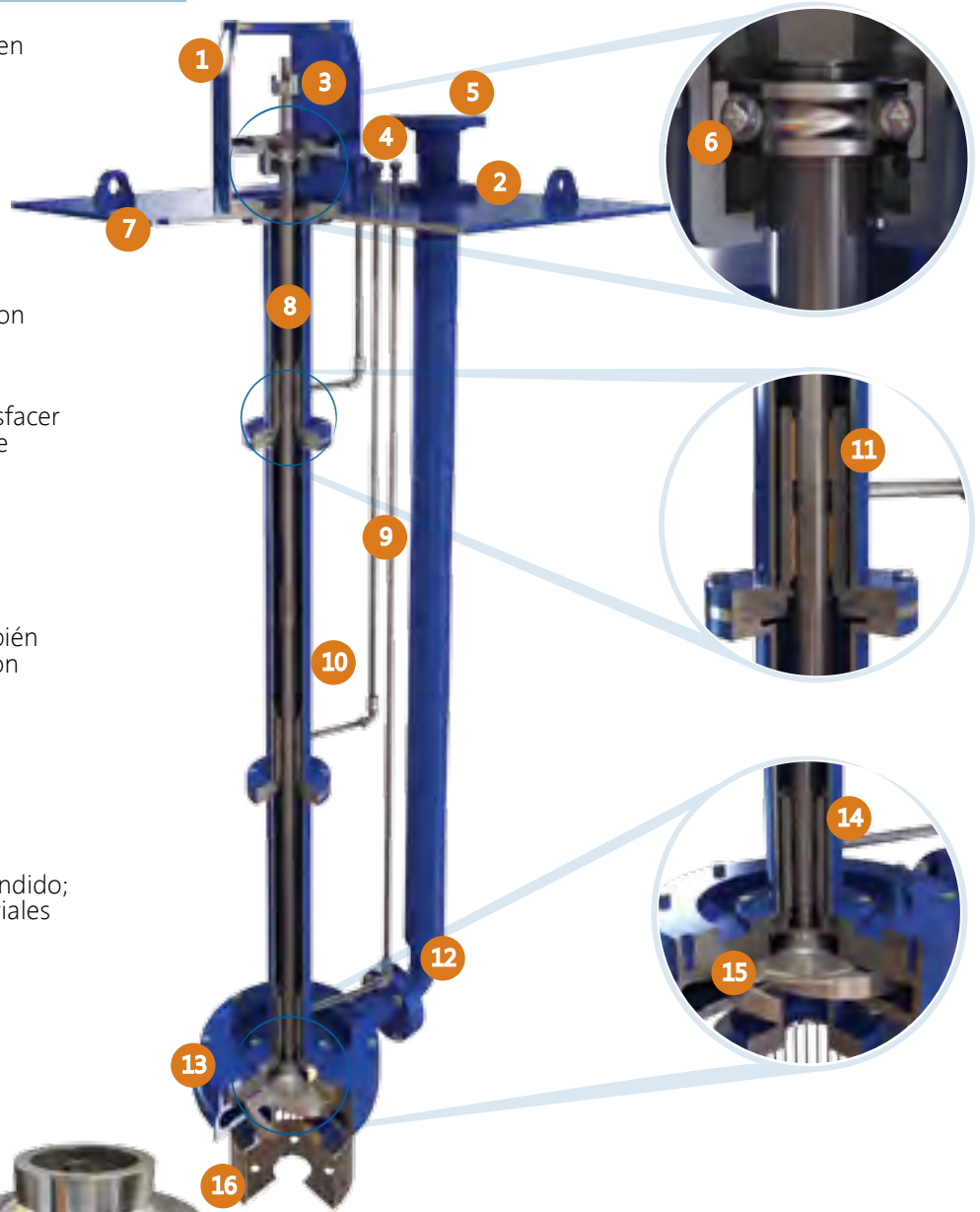
# BOMBA DE SUMIDERO

## Bombas de Sumidero para Agua Potable y Agua con Residuos



## VSP - Dibujo Seccional

- 1 Bastidor de soporte para el motor en hierro fundido
- 2 Tuerca del tubo
- 3 Acoplamiento flexible de la flecha
- 4 Grasera
- 5 Brida de descarga
- 6 Rodamiento de bolas, lubricados con grasa
- 7 Base de montaje estándar ó base personalizada disponible para satisfacer los requisitos específicos del cliente
- 8 Flecha 416SS
- 9 Tubo de lubricación
- 10 Columna de acero al carbón
- 11 Baleros lubricados con grasa; también disponible con fuente de lubricación externa ó del fluido de trabajo
- 12 Tubo de descarga
- 13 Carcasa de hierro fundido
- 14 Caja de bujes con bujes de bronce
- 15 Impulsor semi-abierto de hierro fundido; disponible también en otros materiales
- 16 Colador de acero



## VSP ANTI-ATASCOS

Para procesos de manejo de sólidos, la VSP Anti - Atascos está disponible con un impulsor cerrado con cuñero, perfectamente balanceado que está montado firmemente a la flecha para un mejor funcionamiento. Como estándar el impulsor se maneja en hierro fundido pero otros materiales también están disponibles.



## VSP & VSP CHEM - DATOS DE RENDIMIENTO

Capacidad	hasta 1,200 m <sup>3</sup> /h	(5,285 gpm)
Carga	hasta 100 m	(328 pies)
Temperatura	de 0 °C a 205 °C	(32 °F a 400 °F)
Presión	hasta 40 bar	(580 psi)
Profundidad	hasta 6.1 m	(20 pies)
Sólidos	hasta 10.16 cm	(4 in)

\* Para operaciones del equipo fuera de este rango por favor contacte a Ruhrpumpen.

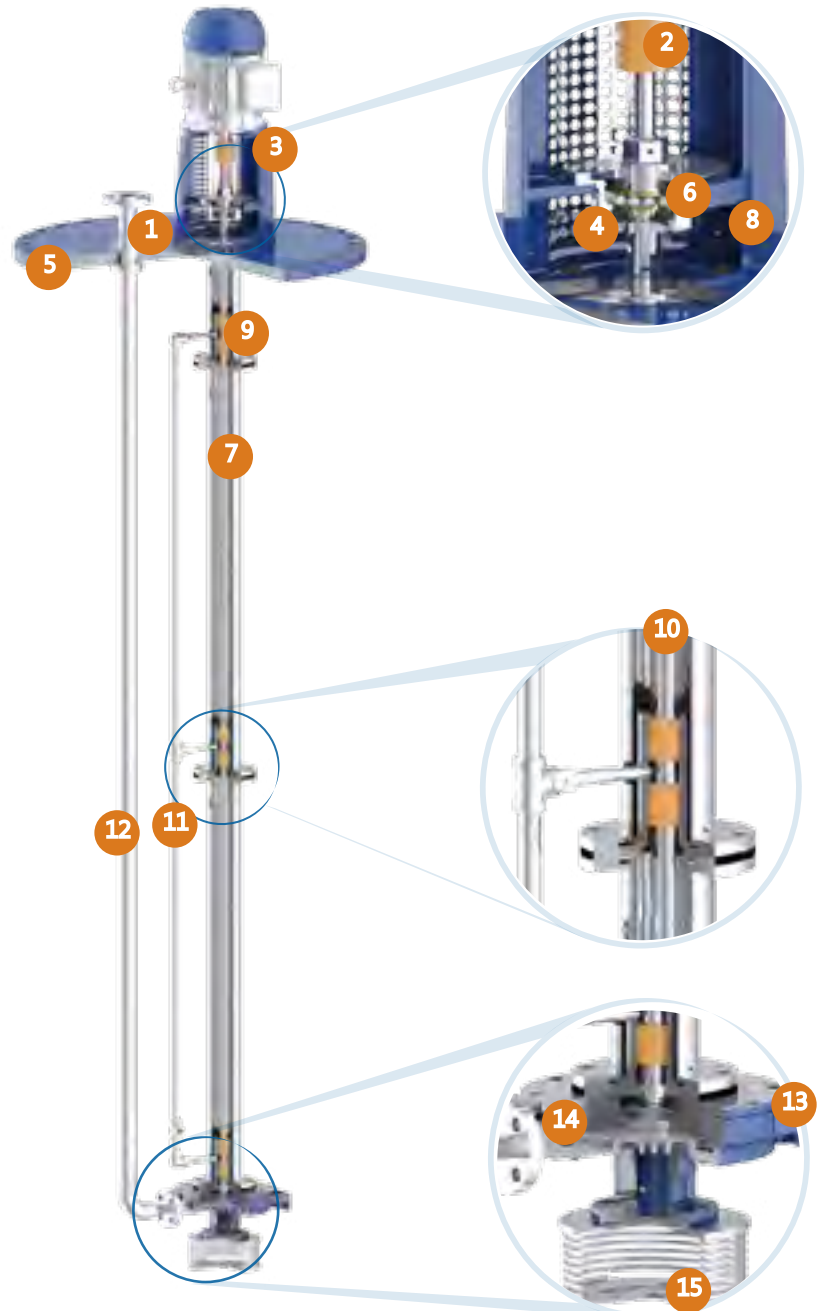
## DESCRIPCIÓN Y MATERIALES ESTÁNDAR

- Bomba de sumidero centrífuga de una etapa
- Carcasa tipo voluta
- Soporte para motor en hierro fundido
- Acoplamiento flexible de la flecha
- Placa de cubierta en acero
- Hasta 20 pies de profundidad del sumidero
- Flecha 416SS
- Carcasa en hierro fundido
- Impulsor de hierro fundido, semi-abierto para la VSP y cerrado para la VSP Anti-Atasco
- Colador de acero
- Bujes en línea lubricados con grasa, bujes de bronce como estándar
- Estas bombas requieren de una brida de motor horizontal "C", para trabajar en posición horizontal

# BOMBA DE SUMIDERO

## VSP CHEM - Dibujo Seccional

- 1 Bridas de descarga (150# como estándar / 300# disponible como opción)
- 2 Acoplamiento flexible de la flecha
- 3 Bastidor de soporte para el motor
- 4 Sello mecánico (diseño opcional)
- 5 Diseños de placa base disponibles tales como de brida tipo ANSI ó de base personalizada de acuerdo a los requisitos del cliente.
- 6 Arreglo estándar con rodamientos de doble hilera
- 7 Columna con materiales de acuerdo a las últimas normas de API - 610 version (diseño opcional).
- 8 Caja de baleros con cojinetes deslizantes
- 9 Bujes en línea lubricados con el fluido de trabajo bombeado. Disponible también en lubricación con grasa ó por inyección de fluido limpio desde una fuente externa.
- 10 Flecha de transmisión con materiales de acuerdo a la última norma de API - 610 (diseño opcional)
- 11 Tubo de lubricación
- 12 Tubo de descarga
- 13 Carcasa con materiales de acuerdo a las últimas normas de API - 610. Flecha de transmisión con materiales de acuerdo a la última norma de API - 610 (diseño opcional).
- 14 Impulsor semi-abierto con materiales de acuerdo a las últimas normas de API - 610 (diseño opcional).
- 15 Colador de acero



### DESCRIPCIÓN Y MATERIALES ESTÁNDAR

- Diseñado para cumplir con los estándares del Instituto Hidráulico. Disponible también de acuerdo a las últimas normas API 610 con características de diseño opcionales.
- Bomba vertical centrífuga de una etapa
- Montaje de soporte del motor disponible en hierro fundido ó acero fundido
- Columna y tubo de descarga en 316SS ó Aleación 20
- Flecha de transmisión (316SS ó Aleación 20)
- Impulsor 316SS ó Aleación 20 semi-abierto, balanceado, de bajo NPSH
- Caja de rodamientos con cojinetes deslizantes en bronce (materiales opcionales disponibles)

- Varias opciones de tipos de sellos mecánicos disponibles
- Sello de tipo laberinto para aceite dentro de la caja de rodamientos (diseño opcional).
- Rodamientos de empuje lubricado con grasa (estándar) ó rodamientos de empuje lubricado con aceite (opcional).

### DATOS DE RENDIMIENTO

Capacidad	hasta 2,317 m <sup>3</sup> /h	(10,200 gpm)
Carga	hasta 160 m	(525 pies)
Temperatura	de 0 °C a 205 °C	(32 °F to 400 °F)
Presión	hasta 40 bar	(580 psi)
Profundidad	hasta 6.1 m	(20 pies)

\* Para operaciones del equipo fuera de este rango por favor contacte a Ruhrpumpen.

## Opciones

Ruhrpumpen le ofrece una amplia gama de características para cumplir con sus necesidades específicas. Por favor póngase en contacto con nosotros contáctenos para ayudarlo a escoger la mejor opción de acuerdo a la aplicación de su bomba.

### CHAQUETA DE CALENTAMIENTO

Algunos fluidos, tales como el azufre fundido, necesitan mantener cierta temperatura dentro de la bomba y esto es posible con la ayuda de una chaqueta de calentamiento. El vapor fluye a través de toda la bomba calentando el fluido y evitando su cristalización o cualquier cambio dentro de las condiciones de operación.

- Presión de la chaqueta: hasta 14 bar (200 psi)
- Materiales: Disponible en todas las principales aleaciones de acuerdo con API
- Construcción a prueba de vapor
- Sistema de Auto-Lubricación dentro de la chaqueta para evitar la solidificación del fluido en los baleros (en caso de detener la bomba).



### BÚJES

Aplicaciones específicas requieren de características específicas y Ruhrpumpen ofrece todo un rango de bujes para la columna. Hule ranurado con armazón rígido, disponible en bronce, carbón y otras aleaciones especiales. Cinta de petro-coke disponible.



## GUÍA DE DISEÑOS DE BALEROS

### PARA SERVICIO DE DRENAJE ESTANDAR

Líquidos no corrosivos sin abrasivos ó vapores.

#### SUPERIOR



Tapa estándar de sellado superior de la columna de hierro fundido.

#### INTERMEDIO



Ensamblaje intermedio estándar de cojinetes deslizantes de la flecha con bújes de hierro fundido y lubricación en grasa. Normalmente usados con configuraciones de más de 6 pies.

#### INFERIOR



Esta imagen muestra el ensamblaje estándar inferior de bújes para la flecha. El anillo de la gargantilla resiste la lubricación por el líquido bombeado.

### PARA SERVICIOS ESPECIALES DE BOMBEO

Cuando se bombean líquidos abrasivos, corrosivos ó calientes, un arreglo especial para el ensamble de la guía de la flecha debe ser aplicado para cumplir con los requisitos de una instalación en particular.

#### SUPERIOR



Diseñado para vapores no corrosivos que pueden ser retenidos por medio de una tapa de sellado superior de la columna lubricada con grasa.



Diseñado para contener vapores calientes ó corrosivos en la caja de estoperos. También puede ser equipada con conexiones de entrada y salida para la presurización del interior de la columna con agua, aire ó vapor y mantener los líquidos abrasivos ó corrosivos fuera del montaje de los baleros.

#### INFERIOR



Para agua ligeramente abrasiva en donde no está disponible lubricación con grasa ó agua potable, este diseño con búje de hule es ideal como ensamblaje inferior para cojinetes deslizantes de la flecha.

## INSTRUMENTOS DE MEDICIÓN DE NIVEL Y CONTROLES

Ruhrpumpen puede proporcionar a sus clientes una completa línea de instrumentos de medición de nivel, controles y arrancadores para cada bomba de sumidero para satisfacer requisitos específicos.












Diseño de Transmisión de Nivel Ultrasónico para una medición de nivel continuo confiable.

## OPCIONES

- Interruptor de nivel multi-punto
- Interruptor eléctrico de nivel de líquido para tanques
- Controles flotantes
- Interruptores flotantes magnéticos
- Interruptores de nivel de vibración
- Transmisor de Nivel Ultrasónico Level Transmitter



## PLANTAS RUHRPUMPEN

-  EUA, Tulsa & Orland
-  MEXICO, Monterrey
-  BRASIL, Río De Janeiro
-  ARGENTINA, Buenos Aires
-  ALEMANIA, Witten
-  EGIPTO, Suez
-  INDIA, Chennai
-  CHINA, Changzhou
-  REINO UNIDO, Lancing

Más Información:

